

# Ekko R 55(34) s mit SCC\*

**Schmid**  
MADE IN GERMANY

## Details

- Kamineinsatz 2-seitig offen
- Geringe Korpustiefe
- Glas 1-teilig
- 55(34)45 – Höhe 45 cm  
55(34)51 – Höhe 51 cm  
55(34)57 – Höhe 57 cm
- Selbstschließende Tür
- Untere Scheibenspülung einstellbar
- Standard-Innenauskleidung: Schamotte, glatt  
„Premium-Weiß“, optional: Anthrazit
- Hochwertige Gusskuppel, sämtliche Teile  
beweglich, verstellbar von 0 – 90°

## Technische Daten

Nennwärmeleistung	7 kW
Wärmeleistungsbereich	3,5 – 7,3 kW
Wirkungsgrad	>80 %
Dämmstärke (bei nicht zu schützender Wand) (bezogen auf SILCA® 250KM)	60 mm
Verbrennungsluftstutzen	Ø 125 mm
empfohlene Scheitholzlänge	33 cm
Gewicht	200 – 220 kg
Wärmeabgabe: über die Sichtscheibe	50 %
Wärmeabgabe: konvektive Leistung	50 %

## Daten für Schornsteinfeger

nach DIN EN 13384

(Betrieb geschlossen)

Werttripel bei NWL	Abgasmassenstrom	9,6 g/s
	Abgastemperatur	171 °C
	erforderlicher Förderdruck	12 Pa



Ekko R 55(34) mit SCC\* und schwenkbarer Front

## Standard



Front Kristall



Türanschlag  
links



125 mm  
Verbrennungs-  
luftstutzen

## Optional



Front Anthrazit



Außen-  
befeuerung



150 mm  
Verbrennungs-  
luftstutzen



Energieeffizienzklasse  
nach (EU) 2015/1186



1. BlmSchV  
Stufe 2



Art. 15a B-VG  
(Österreich)



Made in Germany



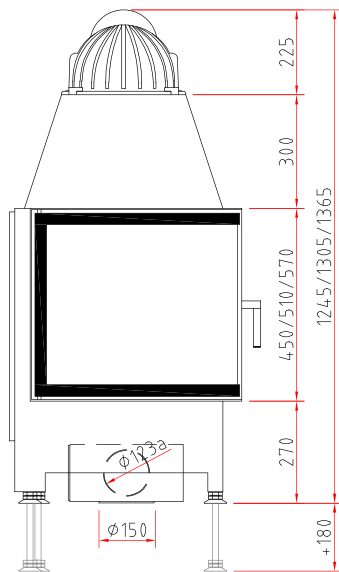
\*SCC: Schmid CAT Case (erfüllt Art. 15a B-VG)

Farbliche und technische Änderungen durch Weiterentwicklungen sowie Irrtümer vorbehalten. Weitere Informationen unter [www.camina-schmid.de](http://www.camina-schmid.de)

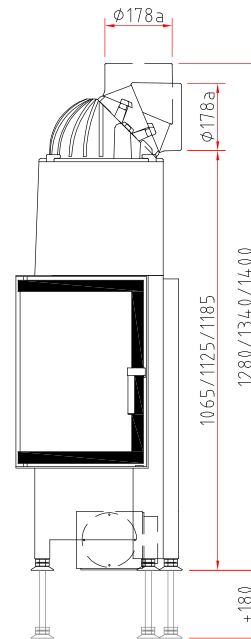
# Maßzeichnungen

## Ekko R 55(34) s mit SCC\*

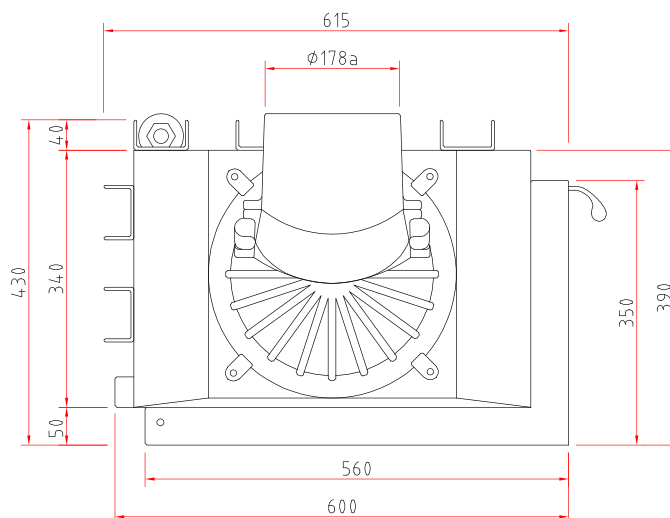
Frontansicht M 1:20



Seitenansicht M 1:20



Draufsicht M 1:10



\*SCC: Schmid CAT Case (erfüllt Art. 15a B-VG). Abbildungen ähnlich. Alle Abbildungen und Zeichnungen sind urheberrechtlich geschützt.

# Kamineinsatz

Produktdatenblatt nach (EU) 2015/1186



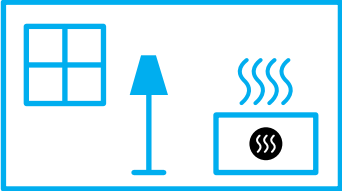
Ekko L/R 55(34) s/h SCC	
Name des Lieferanten	Camina & Schmid Feuerdesign und Technik GmbH & Co. KG
Modellkennung des Lieferanten	Ekko L/R 55(34) s/h SCC
Energieeffizienzklasse	A+
Direkte Wärmeleistung (kW)	7,0
Indirekte Wärmeleistung (kW)	-
Energieeffizienzindex (EEI)	107,9
Brennstoff-Energieeffizienz bei Nennwärmeleistung (%)	81,3
Hinweise zu besonderen Vorkehrungen, Installation oder Wartung	Bitte beachten Sie die Hinweise in den Montage- und Bedienungsanleitungen!



**ENERG**  
енергия · ενέργεια



Camina  Schmid Ekko L/R 55(34) s/h SCC



**7,0**  
kW

ENERGIA · ЕНЕРГИЯ · ΕΝΕΡΓΕΙΑ · ENERGIJA · ENERGY · ENERGIE · ENERGI

2015/1186